



 **Монтаж должен выполняться только квалифицированным персоналом. Все рабочие операции должны последовательно выполняться в полном объеме и контролироваться.**

### Область применения

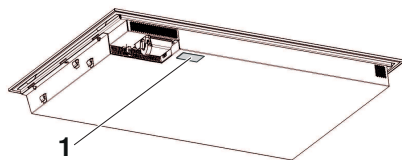
Данное руководство по монтажу предназначено для следующих моделей:

| Наименование модели             | Номер модели | Тип         | Без рамы,<br>для встраивания<br>накладным способом | Без рамы,<br>для встраивания<br>заподлицо |
|---------------------------------|--------------|-------------|--|---|
| GK11TIFK FullFlex               | 31062        | GK11TIFKZ   | GK11TIFKZ  | GK11TIFKZ                                 |
| GK11TIFK FullFlex               | 31062        | GK11TIFKZS  | GK11TIFKZS   | GK11TIFKZS                                |
| CookTopInduction V6000 FullFlex | 31134        | CTI6T-31134 | CTI6T96FKTFHD                                      | CTI6T96FKTFHD                             |
| CookTop V6000 I906 FullFlex     |              |             |  |   |

### Общие указания

 **При встраивании в конструкции из горючих материалов необходимо соблюдать директивы и стандарты по низковольтным электрическим цепям и по противопожарной безопасности.**

### Заводская табличка



1 Заводская табличка с серийным номером (SN)

- ▶ Входящую в комплект поставки вторую заводскую табличку следует наклеить в доступном месте за передней панелью расположенного ниже мебельного элемента.

### Монтажные принадлежности, входящие в комплект поставки

#### Встраивание заподлицо:

| Обозначение                    | Арт. №  |
|--------------------------------|---------|
| Руководство по посадке на клей | J004138 |
| Комплект уплотнительной ленты  | H63283  |
| Набор подкладок                | H60330  |

#### Принадлежности

#### Встраивание заподлицо:

| Обозначение  | Арт. №  |
|--|---------|
| Набор защитного вентиляционного щитка, для ширины ниши 900 мм  | H61085  |
| Набор стальных уголков, типовой размер 90  | H63775  |
| Набор промежуточных поперечин для комбинации нескольких монтируемых заподлицо варочных панелей (содержит две промежуточные поперечины) | H63789  |
| Быстродействующий клей для установки стальных уголков 50 мл  | B11657  |
| Прямое смесительное сопло  | B11656  |
| Изопропиловый спирт TREMCLEAN 1000 мл  | 1056609 |
| Черный силикон FA880 310 мл  | B11555  |
| Антрацитовый силикон FA880 310 мл  | B11556  |
| Белый силикон FA880 310 мл   | 1031313 |
| Гранитовый серый силикон FA880 310 мл  | 1031314 |
| Мраморное средство для выравнивания AA320 1000 мл  | B11557  |
| Fugenboy   | B75158  |



## Подключение к электросети



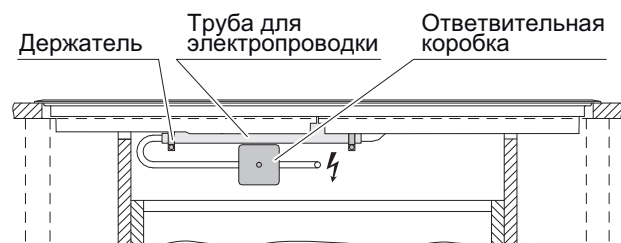
Электрическое подключение должен выполнять квалифицированный электрик с соблюдением норм и директив по монтажу низковольтного оборудования, а также требований местной электроснабжающей организации.

Информация о требуемом сетевом напряжении и типе тока содержится на заводской табличке.

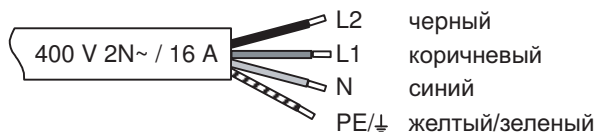
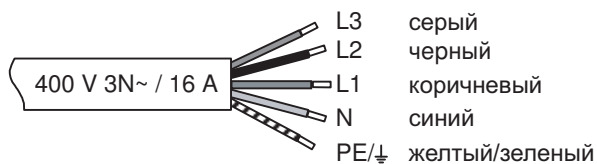
Прибор с сетевой вилкой должен включаться только в установленную надлежащим образом розетку с заземляющим контактом. В домашней электросети необходимо предусмотреть многополюсный сетевой разъединитель с зазором между разомкнутыми контактами 3 мм. В качестве такого разъединителя могут использоваться выключатели, штекерные разъемы, линейные защитные автоматы и плавкие предохранители, к которым после монтажа прибора имеется свободный доступ и которые размыкают все полюса. Для безопасной и бесперебойной эксплуатации прибора необходимо надлежащим образом выполненное заземление, а также раздельно проложенные нулевой и защитный провода. После монтажа токопроводящие детали и провода в рабочей изоляции не должны быть доступны для касания. Необходимо еще раз проверить правильность установки.

► При установке варочных панелей выше 2000 м н. у. м. необходимо учитывать возможность снижения мощности.

Прибор оснащен соединительным кабелем, который подсоединяется к ответвительной коробке, установленной покупателем.



3106200.../3106203.../3106260.../3106266...  
3113400001-3113400003/3113400005



3106261.../3106265.../3106267...  
3113400004



## Сообщение об ошибке E35/U0



**Неправильное соединение:**

к соединительному зажиму для нулевого провода был подсоединен фазовый провод.

Быстро отсоединить прибор от сети!



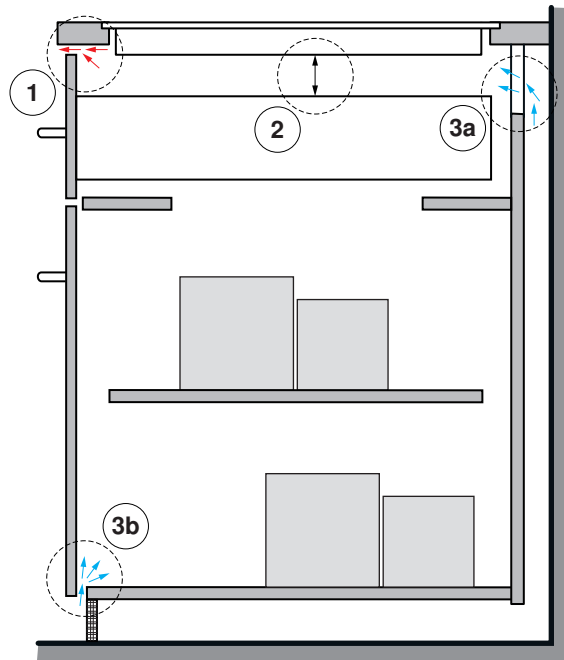
## Вентиляция



**Для моделей 31062 и 31134 настоятельно рекомендуется установка защитного вентиляционного щитка с уплотнением.**

При установке индукционной варочной панели V-ZUG применяются следующие минимальные требования:

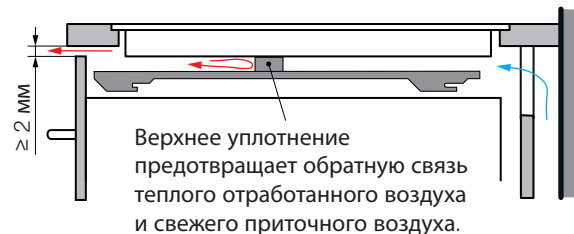
1. Отвод горячего воздуха необходимо обеспечить через вентиляционную щель на лицевой стороне размером  $\geq 2$  мм.
2. Под прибором следует оставить  $\geq 10$  мм свободного пространства.
3. Помимо вытяжной вентиляции необходимо предусмотреть и приток воздуха к мебели. Для этого возможны следующие варианты:
  - а) Задняя стенка нижнего шкафа в области отверстия в столешнице должна быть открыта, чтобы обеспечить беспрепятственную циркуляцию воздуха через вентиляционные щели. Воздух должен поступать снаружи мебели и свободно циркулировать внутри между мебелью и варочной поверхностью. Нижний плинтус не должен закрываться герметично. Этого можно добиться с помощью декоративного паза на плинтусе или посредством использования вентиляционной решетки.
  - б) В качестве альтернативы можно использовать циркуляцию воздуха внутри мебели через скрытый подвод свежего воздуха. Для обеспечения достаточного притока холодного воздуха свежий воздух должен беспрепятственно циркулировать снаружи мебели. Нижний ящичный модуль не должен герметично закрывать мебель.



## Рекомендация

Если пользователь использует варочную поверхность на пределе мощности, снижение мощности через определенный период времени является нормальным явлением. Такую особенность работы можно наблюдать на всех доступных на рынке индукционных варочных панелях. Если этот случай возникает чаще из-за поведения при приготовлении пищи, производительность можно дополнительно повысить за счет оптимизации вентиляции. Обычно мы рекомендуем устанавливать защитный вентиляционный щиток с уплотнением.

Защитные вентиляционные щитки обеспечивают желаемый эффект только с верхним уплотнением. Поэтому пенопластовые уплотнители также можно приобрести отдельно для дооснащения щитков других производителей.



## Общие указания по монтажу



**Расстояние от отверстия для встраивания прибора до способных воспламениться стен (слева, справа, сзади) должно составлять  $\geq 50$  мм. Такие части, как боковые стены, укрепляющие планки, вдающиеся под кухонной поверхностью в установочное пространство, должны быть из негорючего материала.**

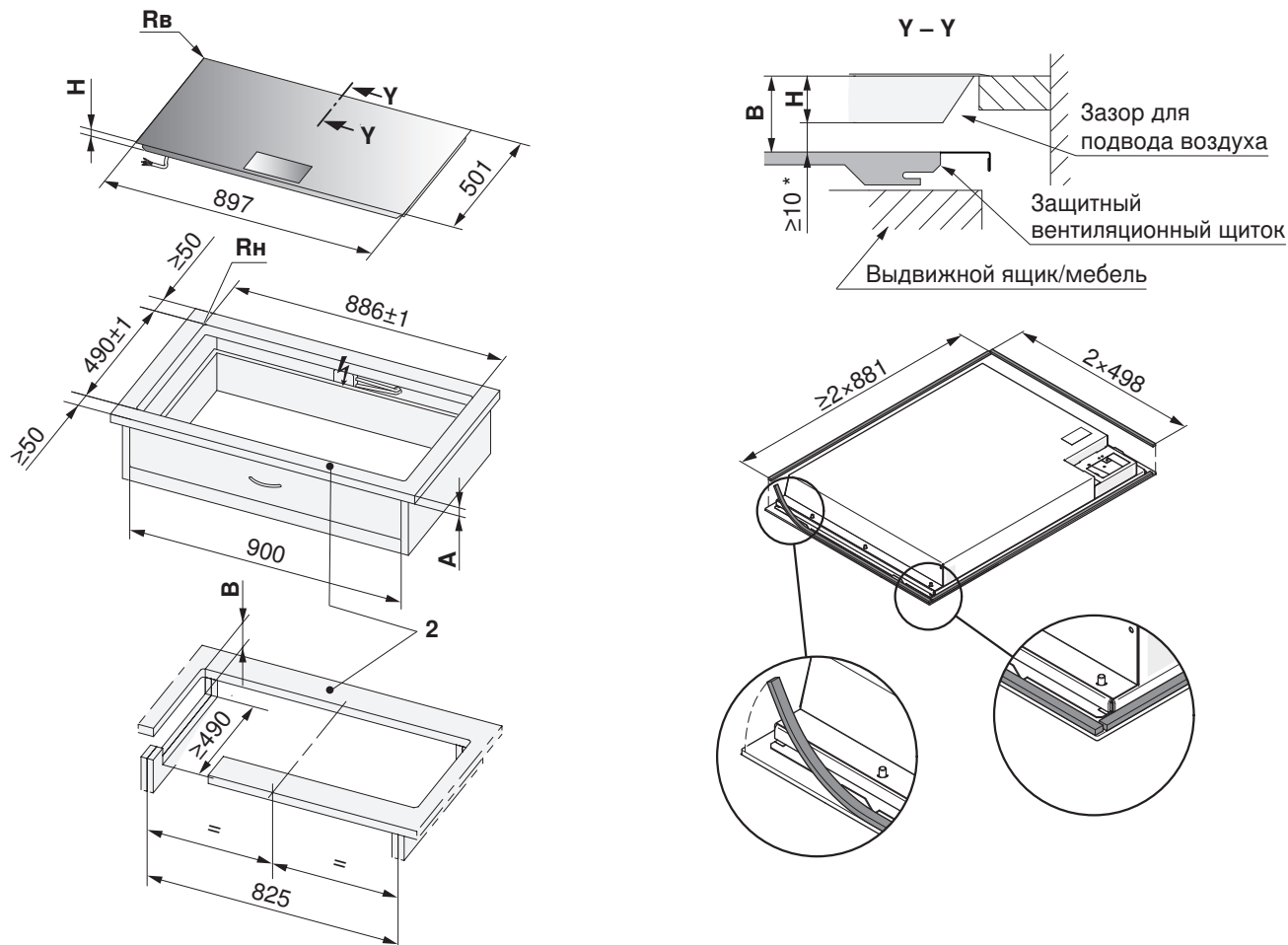
**Между нижней кромкой поддона прибора и находящимися под ним элементами мебели из горючего материала рекомендуется оставлять расстояние 20 мм. При непосредственном встраивании снизу выдвижного ящика, если к поддону можно снизу прикоснуться без помощи инструментов, необходима защита от прикосновения. Для этого рекомендуется защитный вентиляционный щиток (см. «Принадлежности»).**

- Рабочая поверхность должна быть ровной, это обеспечивает герметичность и не позволяет просачиваться жидкости.
- Для обеспечения хорошей вентиляции под прибором следует оставить не менее 10 мм свободного пространства.
- В качестве встраиваемого элемента рекомендуется использовать нижний кухонный шкаф шириной 900 мм.



## Встраивание накладным способом с DualDesign

Расположение конфорок на встраиваемой варочной поверхности может отличаться от приведенного на изображении!



\* Обязательно соблюдать наличие свободного пространства!

**2** Передние и задние перемычки армированы снизу. Ширина перемычек определяется изготовителем каменного покрытия. В зависимости от свойств камня минимальная ширина перемычек может варьироваться.

| Обозначение типа                       | A зависит от изготовителя | B      | H     | Угловой радиус Rн/Rв |
|--|---------------------------|--------|-------|----------------------|
| GK11TIFKZ, GK11TIFKZS<br>СТ16Т96FKTFHD | ≤40 мм                    | ≥82 мм | 72 мм | 5/2 мм               |

- A** Толщина рабочей поверхности
- B** Необходимое свободное пространство для сервисной замены по всей площади отверстия
- H** Расстояние от верхней кромки рабочей поверхности до нижней кромки варочной поверхности
- Rн** Угловые радиусы отверстия, снаружи
- Rв** Угловые радиусы прибора
- S** Выдвижной ящик/мебель
- T** Защитный вентиляционный щиток
- U** Зазор для подвода воздуха

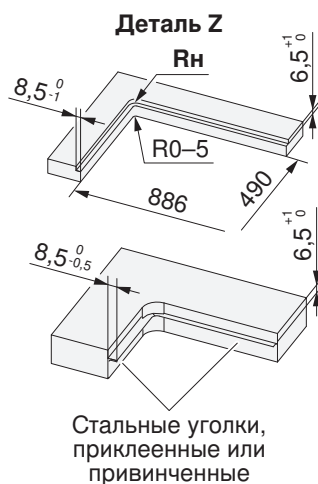
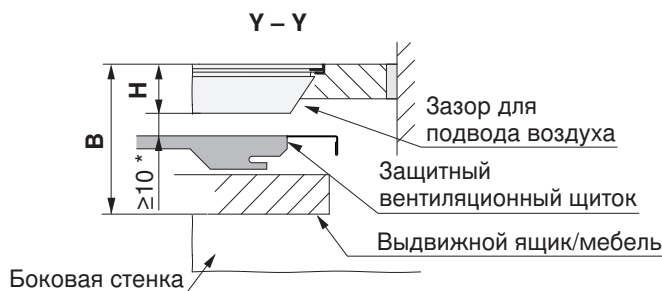
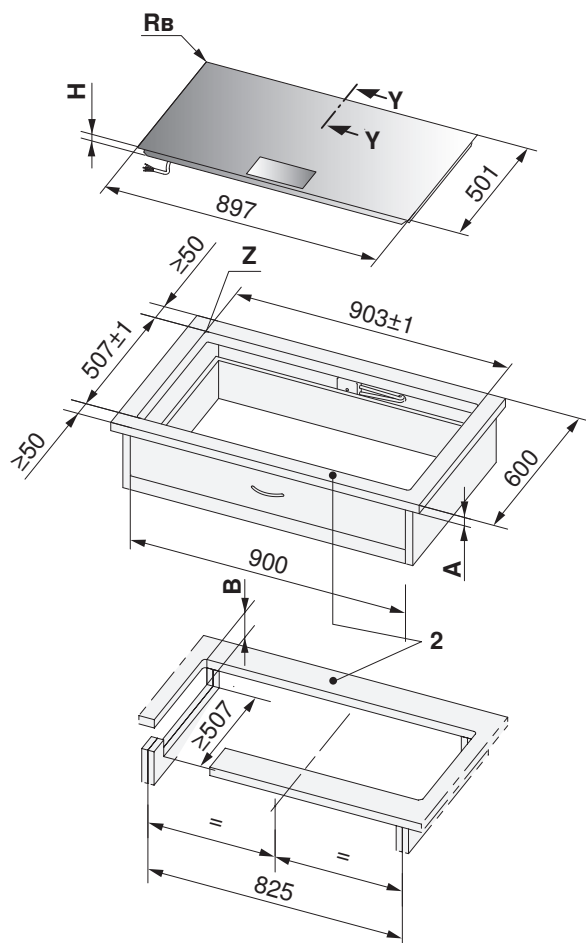
### Монтаж

1. Точно вырезать отверстие для встраивания.
2. Приклеить уплотнительную ленту на обратную сторону стекла.
3. Осторожно вложить прибор в отверстие для встраивания и хорошо прижать к рабочей поверхности.



## Встраивание заподлицо с DualDesign

Расположение конфорок на встраиваемой варочной поверхности может отличаться от приведенного на изображении!



\* Обязательно соблюдать наличие свободного пространства!

- 2 Передние и задние перемычки армированы снизу. Ширина перемычек определяется изготовителем каменного покрытия. В зависимости от свойств камня минимальная ширина перемычек может варьироваться.

| Обозначение типа                       | A зависит от изготовителя | B       | H     | Угловой радиус Rн/Rв |
|--|---------------------------|---------|-------|----------------------|
| GK11TIFKZ, GK11TIFKZS<br>СТИ6Т96FKTFHD | ≤40 мм                    | ≥150 мм | 76 мм | 5/2 мм               |

- A** Толщина рабочей поверхности  
**B** Необходимое свободное пространство для сервисной замены по всей площади отверстия  
**H** Расстояние от верхней кромки рабочей поверхности до нижней кромки варочной поверхности  
**Rн** Угловые радиусы отверстия, снаружи  
**Rв** Угловые радиусы прибора  
**S** Выдвижной ящик/мебель  
**T** Защитный вентиляционный щиток  
**U** Зазор для подвода воздуха

## Монтаж

1. Точно вырезать отверстие для встраивания.
  - Площадь опоры можно выфрезеровать или создать путем монтажа деревянных либо каменных планок или стальных уголков (см. «Принадлежности»).



Доступ к прибору снизу должен обеспечиваться по всей площади отверстия. При техническом обслуживании индукционный генератор с несущей металлической пластиной можно демонтировать снизу. Должна быть предусмотрена возможность для откручивания снизу покрытий, защищающих от прикосновения.



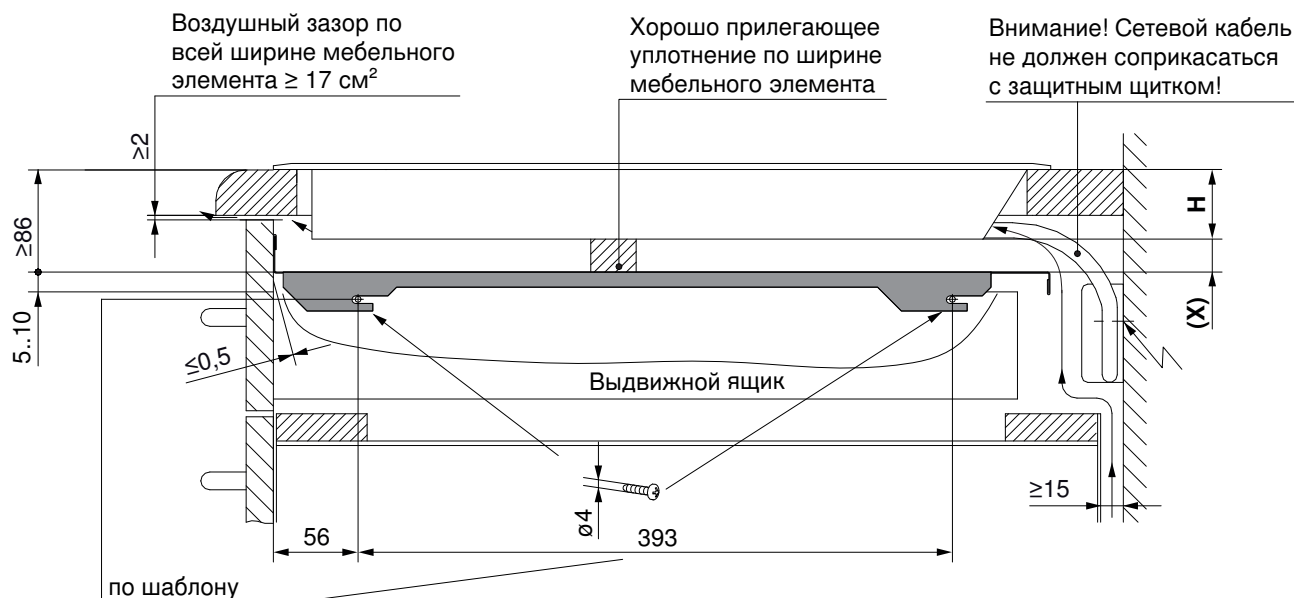
2. Отверстие и прибор подготовить согласно информации в приложенном руководстве по посадке на клей.
3. Тщательно намазать прибор клеем и просушить силиконовые швы минимум 24 часа.
4. При необходимости выполнить подключение к электросети перед установкой прибора.

**Встраивание с защитным вентиляционным щитком при вентиляционной щели 2 мм на лицевой стороне**



Для обеспечения достаточной вентиляции варочной поверхности требуется защитный вентиляционный щиток с уплотнением.

Расстояние X от нижнего края прибора до защитного вентиляционного щитка должно составлять  $\geq 10$  мм.



| Обозначение типа                     | X     | H     | Примечание                     |
|--------------------------------------|-------|-------|--------------------------------|
| GK11TIFKZ, GK11TIFKZS, CTI6T96FKTFHD | 14 мм | 72 мм | Встраивание накладным способом |
| GK11TIFKZ, GK11TIFKZS, CTI6T96FKTFHD | 10 мм | 76 мм | Встраивание заподлицо          |

**H** Расстояние от верхнего края рабочей поверхности до нижнего края варочной поверхности (вентиляционное отверстие).